

DEWALT®

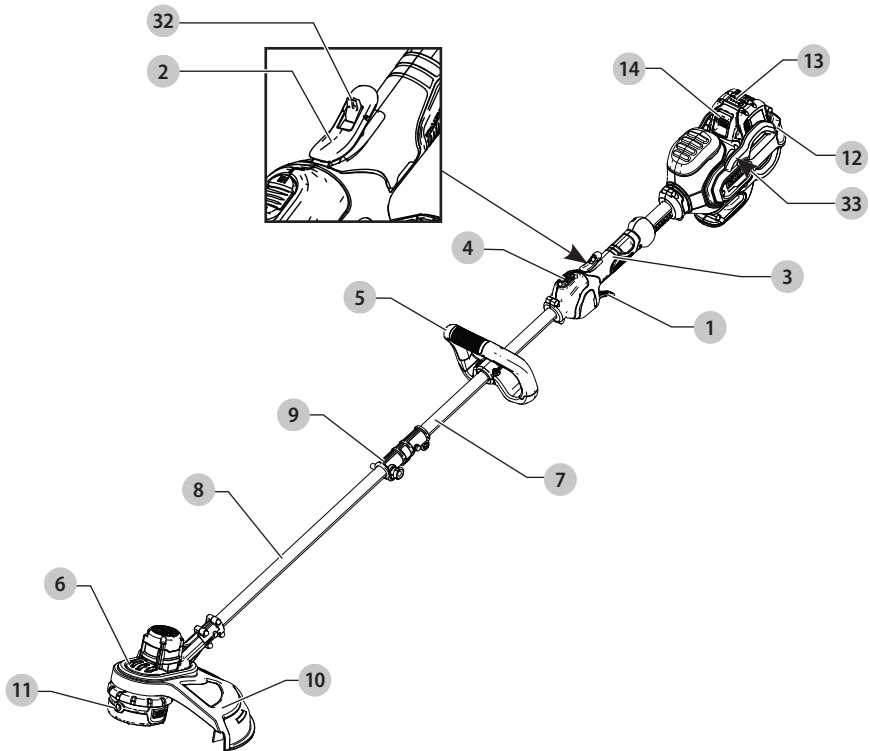
**XR FLEX
VOLT™
LI-ION**

359206 - 69 BG

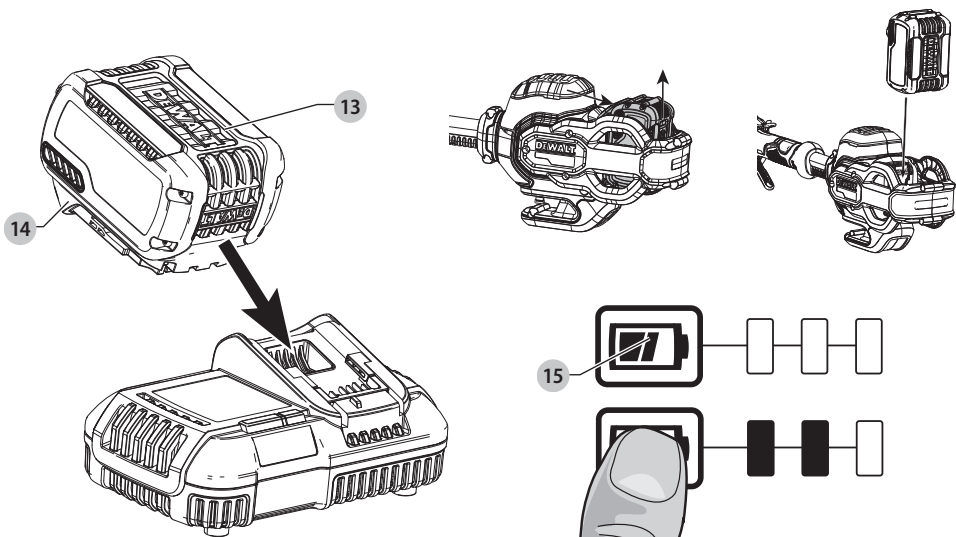
Превод на оригиналните инструкции

DCM5713

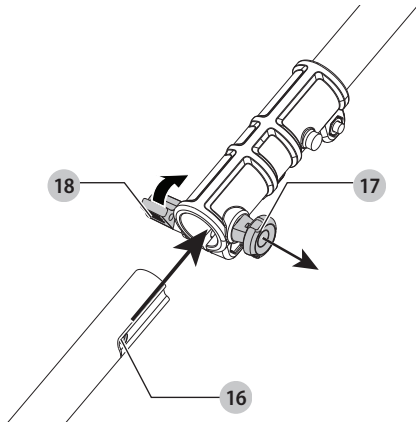
Фигура А



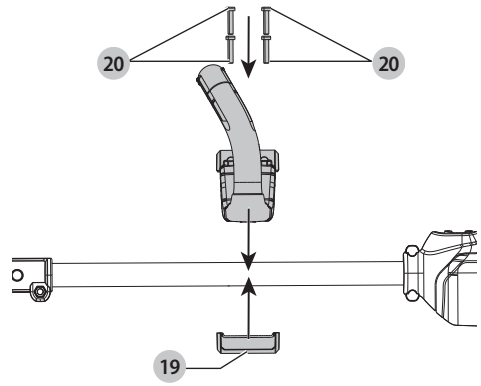
Фигура В



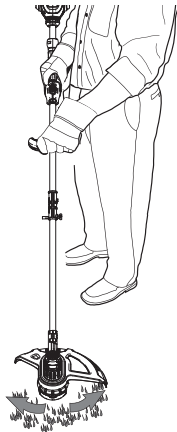
Фигура С



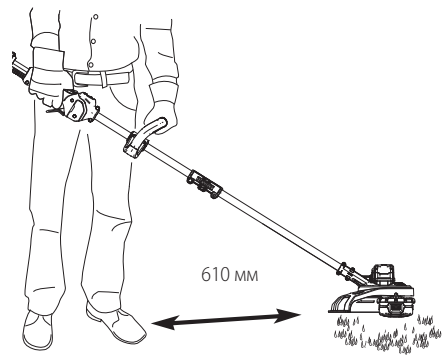
Фигура D



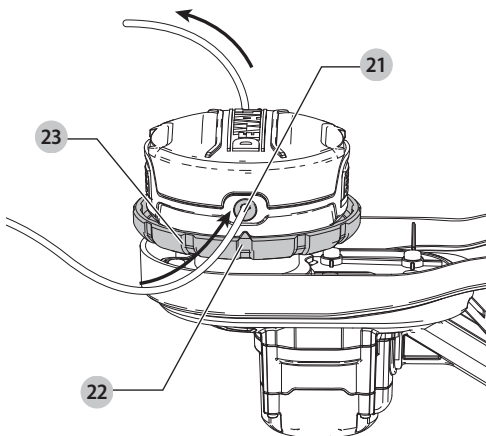
Фигура E



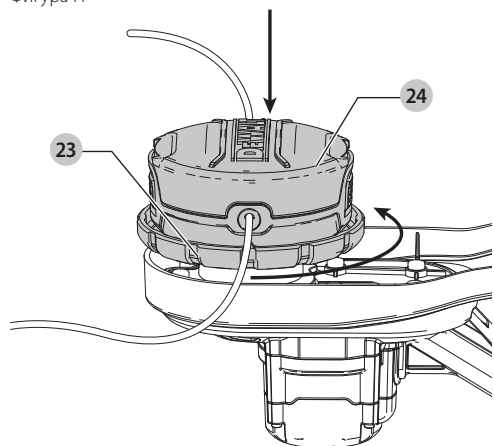
Фигура F



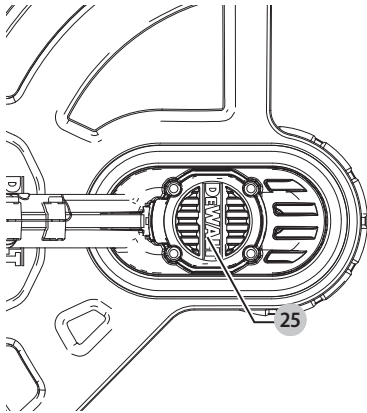
Фигура G



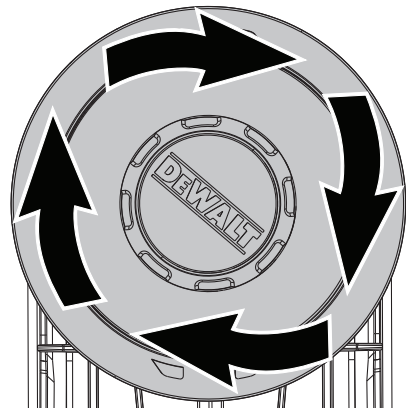
Фигура H



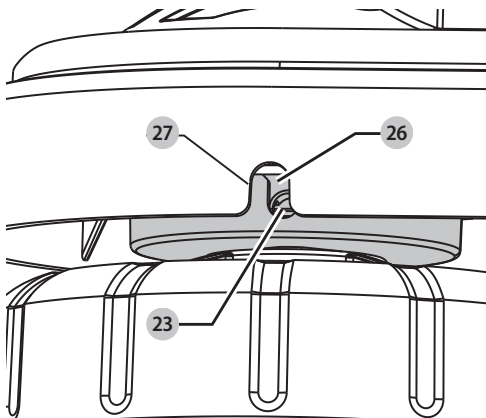
Фигура I



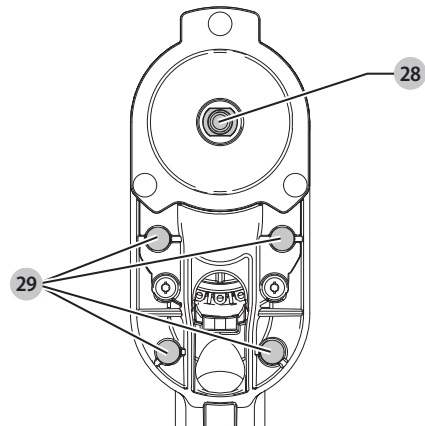
Фигура J



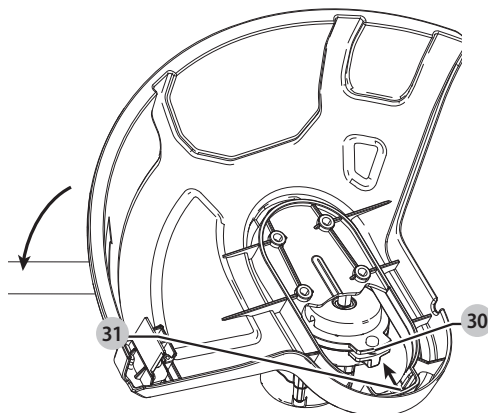
Фигура K



Фигура L



Фигура M



ГРАДИНСКИ ТРИМЕР

DCM5713

Поздравления!

Вие избрахте инструмент на DeWALT. Дългогодишният опит, задълбоченото разработване на продуктите, както и иновативният подход, правят DeWALT един от най-надеждните партньори на потребителите на професионални електроинструменти.

Технически данни

DCM5713N само уреда.

DCM5713X1 идва с батерия (DCB457) и зарядно устройство (DCB118).

DCM5713		
Напрежение	V _{DC}	54V
Великобритания и Ирландия	V _{DC}	54V
Тип		1
об./мин.	/мин.	0–5100 / 0–5500
Размер на откоса при рязане	мм	380
Тегло (без акумулаторния пакет)	кг	4,6
Стойности на шума и стойности на вибрациите (сума на триаксиалния вектор) Режим градински тример в съответствие с EN50636-2-91:		
L _{РА} (ниво на налягане на звука)	dB(A)	79
L _{WA} (ниво на звуковата мощност)	dB(A)	94
K (колебание за даденото ниво на звука)	dB(A)	1,0
Стойност на излъчваните вибрации a _H =		
- Дръжка	м/сек. ²	<2,5
- Допълнителна дръжка	м/сек. ²	2,6
Колебание K =	м/сек. ²	1,5

Информацията за нивото на излъчваните вибрации, посочена в този информационен лист, е измерена в съответствие със стандартизираните тестове, зададени в EN50636 и може да бъде използвана за сравнение на един инструмент с друг. Тези данни могат да бъдат използвани за предварителна оценка на излагането.

ПРЕДУПРЕЖДЕНИЕ:

Декларираните нива на излъчваните вибрации представляват основните приложения на инструмента. Все пак, ако инструментът се използва за различни приложения с различни аксесоари или има лоша поддръжка, излъчваните вибрации може да се различават. Това може значително да увеличи нивото на излъчване през целия работен период.

При оценката на нивото на излъчваните вибрации трябва да се вземат предвид броя на изключванията на инструмента или времето, когато е бил включен, но без да извършва работа. Това може значително да намали нивото на излъчване в рамките на целия период на работа. Идентифицирайте допълнителните мерки за сигурност, за да се защити оператора от ефектите на вибрацията, като например: поддръжка на инструментите и аксесоарите, пазене на ръцете топли, организация на режима на работа.

ЗАБЕЛЕЖКА: Националното законодателство може да ограничи използването на машината.

Батерии				Зарядни устройства/време за зареждане (минути)					
Кат. №	V _{DC}	Ah	Тегло кг	DCB107	DCB113	DCB115	DCB118	DCB132	DCB119
DCB546	18/54	6,0/2,0	1,05	270	140	90	60	90	X
DCB547	18/54	9,0/3,0	1,25	420	220	140	85	140	X
DCB181	18	1,5	0,35	70	35	22	22	22	45
DCB182	18	4,0	0,61	185	100	60	60	60	120
DCB183/B	18	2,0	0,40	90	50	30	30	30	60
DCB184/B	18	5,0	0,62	240	120	75	75	75	150
DCB185	18	1,3	0,35	60	30	22	22	22	X
DCB187	18	3,0	0,48	140	70	45	45	45	90

ЕО декларация за съответствие

Директива за машините



Градински тример
DCM5713

DeWALT декларира, че тези продукти, описани в **Технически данни** са в съответствие с: 2006/42/ЕС, EN60335-1:2012 + A11:2014, EN50636-2-91:2014. 2000/14/ЕС, Тример за трева L ≤ 50 см, Анекс VI

DEKRA Certification B.V.

Meander 1051 / P.O. box 5185

6525 MJ ARNHEM / 6802 ED

ARNHEM, Netherlands

Нотифициран орган, идентификационен №: 0344

Ниво на акустичната мощност според 2000/14/ЕО
(Член 12, Анекс III, L ≤ 50 см):

L_{PA} (измерено ниво на звуковото налягане) 79 dB(A)
колебание (K) = 1,0 dB (A)

L_{WA} (гарантирана мощност на звука) 96 dB(A)

Тези продукти, също така, са съобразени с Директива 2014/30/ЕС и 2011/65/ЕС. За повече информация, моля, свържете се с DeWALT на следния адрес или се обърнете към задната страна на ръководството.

Долуподписаният е отговорен за компилацията на техническия файл и прави тази декларация от името на DeWALT.

Markus Rompel

Director Engineering

DeWALT, Richard-Klinger-Straße 11,

D-65510, Idstein, Germany

11.11.2017



ПРЕДУПРЕЖДЕНИЕ: За да намалите риска от наранявания, прочетете ръководството с инструкции.

Дефиниции: Насоки за безопасност

Дефинициите по-долу описват нивото на сериозност за всяка сигнална дума. Моля, прочетете ръководството и внимавайте за тези символи.



ОПАСНОСТ: Непосредствено опасна ситуация, която ако не бъде избегната, ще доведе до **смърт или сериозно нараняване**.



ПРЕДУПРЕЖДЕНИЕ: Непосредствено опасна ситуация, която ако не бъде избегната, **може да доведе до смърт или тежки наранявания**.



ВНИМАНИЕ: Показва потенциално опасна ситуация, която ако не бъде избегната, **може да доведе до леки или средни наранявания**.

БЕЛЕЖКА: Показва практика, която **не е свързана с лични наранявания** и която, ако не се избегне, **може да доведе до имуществени щети**.



Обозначава риск от токов удар.



Обозначава риск от пожар.

ИНСТРУКЦИИ ЗА БЕЗОПАСНОСТ



ПРЕДУПРЕЖДЕНИЕ:

При използването на захранвани от електрическата мрежа уреди, трябва да се следват основни мерки за безопасност, включително следните, за да намалите риска от пожар, токов удар, телесни повреди и материални щети.



ПРЕДУПРЕЖДЕНИЕ:

При използване на машината трябва да се следват правилата за безопасност. За ваша собствена безопасност и за тази на други лица, моля, прочетете тези инструкции преди да започнете работа с машината. Моля, запазете инструкциите за по-късна употреба.

- Прочетете внимателно това ръководство, преди да използвате уреда.
- Предназначението е описано в това ръководство. Използването на някой аксесоар или приставка, или изпълнението на дадена операция с този уред, различна от предназначението, описано в тези инструкции, може да представлява опасност от нараняване.
- Запазете това ръководство за бъдещи справки.

ВАЖНО

**ПРОЧЕТЕТЕ ВНИМАТЕЛНО ПРЕДИ УПОТРЕБА
ЗАПАЗЕТЕ ЗА БЪДЕЩИ СПРАВКИ**

ПРАКТИКИ ЗА БЕЗОПАСНА РАБОТА

Обучение

- а) **Прочетете внимателно инструкциите.** Запознайте се с управлението и подходящото използване на машината.
- б) **Не позволявайте на деца или лица, непознати с инструкциите за експлоатация, да използват машината.** Местното законодателство може да ограничава възрастта на оператора.
- в) Трябва да знаете, че оператора или потребителя е отговорен за инциденти или опасности, причинени на други хора или тяхната собственост.

Подготовка

- a) Преди употреба, винаги преглеждайте машината за повреди, липсващи или неправилно поставени предпазители и щитове.
- b) Никога не работете с машината в близост до други хора, особено деца или домашни животни.

Работа

- a) Носете защита за очите и стабилни обувки винаги, когато работите с машината.
- b) Избягвайте използването на машината в лоши метеорологични условия, особено когато е налице риск от мълния.
- c) Използвайте машината само на дневна светлина или на добра изкуствена светлина.
- d) Никога не използвайте машината, ако предпазителите и щитовете са повредени или липсват.
- e) Включвайте мотора само, когато ръцете и ходилата ви са далече от режещите части.
- f) Винаги изключвайте машината от електрическото захранване (извадете щепсела от контакта или свалете задвижващото устройство или акумулаторната батерия)
 - винаги, когато машината е оставена без наблюдение;
 - преди разчистване на натрупани отпадъци;
 - преди проверка, почистване или работа по машината.
 - след удар в чужд предмет;
 - ако машината започне да вибрира нетипично.
- g) Внимавайте да не нараните ръцете или стъпалата си от режещите части.
- h) Винаги внимавайте вентилационните отвори да са чисти от отломки.
- i) Отстранете всички предмети, които могат да причинят откат, като клони и камъни.
- j) Проверете за разхлабени крепежни елементи и повредени части, като пукнатини в режещото приспособление.

Поддръжка и съхранение

- a) **Изключете устройството от захранването (т.е. извадете щепсела от мрежата, отстранете устройството за изключване или акумулаторната батерия) преди да извършите дейности по поддръжката или почистването.**
- b) Използвайте само препоръчаните от производителя резервни части и аксесоари.
- c) **Проверявайте и поддържайте машината редовно.** Ремонттирайте машината само от оторизиран сервиз.
- d) Когато не използвате, съхранявайте машината на място, недостъпно за деца.

- e) За транспортиране и съхранение използвайте капака за метални ножове.
- f) Почистете преди съхранение, включително използването на предпазители на режещи приспособления с метални остриета.

ДОПЪЛНИТЕЛНИ ИНСТРУКЦИИ ЗА БЕЗОПАСНОСТ ЗА ГРАДИНСКИ ТРИМЕРИ

ПРЕДУПРЕЖДЕНИЕ:

Режещите елементи ще продължат да се въртят след спиране на мотора.

- Носете дълги панталони, за да защитите краката си.
- Преди да използвате уреда, проверете дали пътеката на рязане е свободна от пръчки, камъни, тел и други пречки.
- Използвайте уреда само в изправено положение, като кордата за рязане да е близо до земята. Никога не включвайте уреда в друга позиция.
- Движете се бавно, когато използвате уреда. Имайте предвид, че току що подрязаната трева е влажна и хлъзгава.
- Не работете на стръмни склонове. Работете напречно на склоновете, а не нагоре или надолу.
- Никога не пресичайте пътеки с чакъл или асфалтирани пътища, докато уредът работи.
- Никога не докосвайте режещата линия, докато уреда работи.
- Никога не оставяйте инструмента долу, докато режещата линия не е спряла напълно.
- Използвайте само подходящ тип корда за рязане. Никога не използвайте метална или риболовна корда за рязане.
- Пазете ръцете и краката си далече от режещата корда по всяко време, особено при включване на мотора.
- Преди да използвате уреда и след всеки удар, проверявайте за признаци на износване или повреда и ремонттирайте, ако е необходимо.
- Погрижете се срещу нараняване от всяко устройство, пригодено за рязане на дължина колкото нишка. След удължаване на нова режеща корда, винаги връщайте машината в нормалното ѝ работно положение преди да я включите.
- Необходим е строг надзор, когато уредът се използва в близост до деца.
- Този уред не е предназначен за употреба от деца или хора с увреждания без наблюдение.
- Този уред не може да се използва като играчка.
- Използвайте само на сухо място. Не допускайте намокряне на уреда.
- Не потапяйте уреда във вода.
- Не отваряйте кожуха на корпуса. Вътре няма части, които могат да се поправят от потребителя.

- Не работете с уреда в експлозивна атмосфера, като например наличието на запалими течности, газове или прах.
- Когато уредът се съхранява или транспортира в автомобил, той трябва да се постави в багажника или да е обездвижен, за да се избегне движение при внезапна промяна на скоростта или посоката.
- Когато не го използвате, съхранявайте уреда на сухо и добре проветрено място, далече от достъпа на деца.
- Децата не трябва да имат достъп до съхранявания уред.

Безопасност на останалите

- Този уред не е предназначен за употреба от хора (включително деца) с намалени физически, сензорни или умствени възможности, или с липса на знания, освен ако не са под наблюдение или не са били инструктирани относно употребата на устройството от човек, отговорен за тяхната безопасност.
- Децата трябва да се наблюдават постоянно, за да не си играят с уреда.

Допълнителни рискове

Не се пресягайте прекалено, за да си осигурите стабилна стойка на наклонен терен. Поддържайте баланс през цялото време. Винаги ходете, не тичайте.

Допълнителни остатъчни рискове могат да възникнат при използването на инструмента, и не могат да бъдат включени в приложените предупреждения за безопасност. Тези рискове могат да бъдат причинени от неправилна употреба, продължителна употреба и др.

Въпреки прилагането на съответните правила за безопасност и използването на уреди за безопасност, някои допълнителни рискове не могат да бъдат избегнати. Те включват:

- Наранявания, причинени от докосване до въртящи се/движещи се части.
- Наранявания, причинени при смяната на части, остриета или аксесоари.
- Наранявания, причинени от продължителна употреба на инструмента. Когато използвате някой инструмент за по-продължително време, трябва да правите редовни паузи.
- Увреждане на слуха.
- Опасност за здравето причинена от дишане на прах, образуван при работа с вашия инструмент (пример: работа с дърво, особено с дъб, бук и MDF).

Електрическа безопасност

Електромоторът е създаден само за един волтаж. Винаги проверявайте дали напрежението на батерията отговаря на напрежението на табелката. Също така се уверете, че напрежението на зарядното устройство съответства на това на електрическата мрежа.



Вашето зарядно устройство на DEWALT е двойно изолирано в съответствие с EN60335; следователно не е нужна заземителна жица.

⚠ ПРЕДУПРЕЖДЕНИЕ:

115 V единици трябва да бъдат управлявани чрез надеждно изолиране на трансформатора с предпазен екран между първичната и вторичната намотка.

Ако захранващият кабел е повреден, трябва да се смени от специално подготвен кабел, който можете да намерите в сервизите на DEWALT.

Замяна на щепсела (само за Великобритания и Ирландия)

Ако трябва да се сложи нов щепсел:

- Изхвърлете безопасно стария щепсел.
- Свържете кафявата жица към живия терминал в новия щепсел.
- Свържете синята жица към неутралния терминал.

⚠ ПРЕДУПРЕЖДЕНИЕ:

Не трябва да се прави свързване към заземяния терминал.

Следвайте инструкциите за монтаж, които се предоставят с висококачествените щепсели. Препоръчителен предпазител: 3 A.

Използване на удължителен кабел

Можете да използвате удължителен кабел само, ако е абсолютно необходимо. Използвайте одобрен кабел, удобен за входящата мощност на зарядното ви устройство (виж **Технически данни**). Минималният размер на проводника е 1 мм²; максималната дължина е 30 м. При използване на кабели на макари, винаги развивайте докрай кабела.

ЗАПАЗЕТЕ ТЕЗИ ИНСТРУКЦИИ

Зарядни устройства

Зарядните устройства на DEWALT не изискват регулиране и са създадени да са възможно най-лесни за работа.

Важни инструкции за безопасност за всички зарядни устройства за батерии

СЪХРАНЕТЕ ТЕЗИ ИНСТРУКЦИИ: Това ръководство съдържа важни работни инструкции за безопасност за съвместими зарядни устройства (вижте **Техническите данни**).

- Преди да използвате зарядното устройство, прочетете всички инструкции и предупредителни надписи по зарядното устройство, по акумулаторния пакет и използвания продукт.


⚠ ПРЕДУПРЕЖДЕНИЕ:

Опасност от удар. Не допускате навлизането на

течност в зарядното устройство. Може да доведе до токов удар.

ПРЕДУПРЕЖДЕНИЕ:

Ние препоръчваме използването на дефектнотокова защита с остатъчен ток 30 mA или по-малко.

 **ВНИМАНИЕ:** Опасност от изгаряне. За да намалите риска от нараняване, зареждайте само зарядни батерии на DEWALT. Други видове батерии може да се пръснат, като причинят телесни повреди и щети.

 **ВНИМАНИЕ:** На децата не трябва да се позволява да играят с уреда.

БЕЛЕЖКА: При определени условия, и когато зарядното устройство е свързано към източника на мощност, изложените зарядни контакти в зарядното устройство може да получат късо съединение от чужд материал. Чужди проводни материали, като например стоманена вълна, алуминиево фолио или натрупване на метални частици, както и други подобни трябва да се държат далече от кухините на зарядното устройство. Винаги изключвайте зарядното устройство от електрическата мрежа, когато в кухините няма батерии за зареждане. Изключете зарядното устройство преди да бъде почистено.

- **НЕ се опитвайте да зареждате акумулаторния пакет с други зарядни устройства, освен с указаните в това ръководство.** Зарядното устройство и акумулаторният пакет са създадени специално съвместими едно с друго.
- **Тези зарядни устройства не са предназначени за друга употреба, освен за зареждане на презареждащите се батерии на DEWALT.** Всяка друга употреба може да доведе до риск от пожар, късо съединение или токов удар.
- **Не излагайте зарядното устройство на дъжд и сняг.**
- **Издърпвайте щепсела, а не кабела, когато изключвате зарядното устройство.** Това ще намали риска от повреда в щепсела или кабела.
- **Внимавайте кабела да не бъде на място, където може да е настъпан, да се спънете в него или да бъде повреден.**
- **Не използвайте удължителен кабел, освен ако не е абсолютно задължително.** Използването на неподходящ удължителен кабел може да доведе до риск от пожар, токов удар или късо съединение.
- **Не поставяйте никакви предмети върху зарядното устройство и не го поставяйте**

върху мека повърхност, която може да блокира вентилационните отвори и да доведе до прекомерна вътрешна топлина. Поставете зарядното устройство далече от нагорещени уреди. Зарядното устройство се охлажда чрез отвори отгоре и отдолу на корпуса.

- **Не работете със зарядно устройство с повреден кабел или щепсел**— веднага ги предайте за смяна.
- **Не работете със зарядното устройство, ако е ударено рязко, ако е изпуснато или повредено по някакъв начин.** Занесете го в упълномощен сервизен център.
- **Не разглобявайте зарядното устройство; когато се изисква сервизиране или поправка, занесете го в упълномощен сервизен център.** Неправилното сглобяване може да доведе до токов удар, късо съединение или пожар.
- **В случай на повреден захранващ кабел, същият трябва да бъде заменен веднага от производителя, неговия сервизен агент или подобно квалифицирано лице, за да се предотврати всякаква опасност.**
- **Изключете зарядното устройство от контакта преди да го почистите.** Това ще намали риска от токов удар. Изваждането на акумулаторния пакет няма да намали този риск.
- **НИКОГА не се опитвайте да свържете две зарядни устройства заедно.**
- **Зарядното устройство е създадено за работа със стандартен битов 230V ток. Не се опитвайте да го използвате при други волтажи.** Това не се отнася до зарядните устройства за употреба в превозни средства.

Зареждане на батерия (Фиг. В)

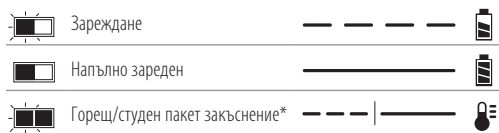
1. Включете зарядното устройство в подходящ контакт, преди да вкарате акумулаторния пакет.
2. Вкарайте батерийният пакет **13** в зарядното устройство, уверете се, че батерийният пакет е напълно легнал в зарядното устройство. Червената светлина (зареждане) ще мига продължително, за да покаже, че зареждането е започнало.
3. Завършването на зареждането ще бъде отбелязано с непрекъснато включена червената светлинка. Батерийният пакет е напълно зареден и може да се използва или да се остави в зарядното устройство. За да свалите акумулаторния пакет от зарядното устройство, натиснете бутона за освобождаване на батерията **14** на акумулаторния пакет.

ЗАБЕЛЕЖКА: За да подситеgurите максимална работа и живот на литиево-йонните акумулаторни пакети, заредете напълно акумулаторния пакет преди първа употреба.

Работа на зарядното устройство

Вижте индикаторите по-долу за статуса за зареждане на акумулаторния пакет.

Индикатори за зареждане



*Червената светлина ще продължи да мига, но жълтата индикаторна лампичка ще свети по време на тази работа. Когато батерийния пакет достигне подходящата температура, жълтата светлинка ще се изключи и зарядното устройство ще възобнови зареждането.

Това съвместимо зарядно устройство(а) няма да зарежда погрешен акумулаторен пакет. Зарядното устройство ще покаже, че батериите са дефектни, като няма да светне или като покаже знака за проблем в пакета или мигащият индикатор на зарядното.

ЗАБЕЛЕЖКА: Това може и да означава проблем със зарядното устройство.

Ако зарядното устройство показва проблем, занесете зарядното устройство заедно с акумулаторния пакет, за да бъдат тествани в упълномощен сервизен център.

Горещ/студен пакет закъснение

Когато зарядното устройство открие прекалено нагорещена или прекалено студена батерия, то автоматично активира закъснение поради горещ/студен батерийен пакет и спира зареждането, докато батерията не достигне подходяща температура. Зарядното устройство тогава автоматично се превключва към режим на зареждане. Тази характеристика осигурява максимален живот на акумулаторния пакет.

Студеният батерийен пакет се зарежда на по-бавен режим в сравнение с топъл батерийен пакет. Батерийният пакет се зарежда с това бавно темпо през целия цикъл на зареждане и няма да се промени в максимално темпо, дори ако батерийния пакет се затопли.

Зарядното устройство DCB118 е оборудвано с вътрешен вентилатор, създаден за охлаждане на батерийния пакет. Вентилаторът ще се включи автоматично, когато батерийния пакет има нужда от охлаждане. Никога не работете със зарядното устройство, ако вентилаторът не работи правилно или ако отворите са блокирани. Не допускайте поставянето на чужди обекти във вътрешността на зарядното устройство.

Система за електронна защита

XR литиево-йонните инструменти са направени със система за електронна защита, която да защитава акумулаторния пакет срещу претоварване, пренагриване или дълбоко изпразване.

Инструментът автоматично ще се изключи, ако се включи системата за електронна защита. Ако това се случи, поставете литиево-йонния акумулаторен пакет на зарядното устройство, докато се зареди напълно.

Окачване за стена

Тези зарядни устройства са създадени за монтаж на стени или за поставяне в право положение на маса или работна повърхност. Ако е монтиран на стена, поставете зарядното устройство в близост до електрически контакт и далече от ъгъл или други прегради, които може да попречат на притока на въздух. Използвайте задната страна на зарядното устройство като мярка за мястото на монтажните винтове на стената. Монтирайте зарядното устройство здраво с помощта на винтове за гипсокартон (закупени допълнително) поне 25,4 мм дълги и глава на винтовете с диаметър 7–9 мм, завинтени в дърво до оптимална дължина с допълнително издадена дължина от 5,5 мм. Подравнете отворите отзад на зарядното устройство с издадените винтове и ги поставете докрай в отворите.

Инструкции за почистване на зарядното устройство

⚠ ПРЕДУПРЕЖДЕНИЕ:

Опасност от удар. Не използвайте вода или други почистващи разтвори. С помощта на кърпа или мека нетметална четка свалете прахта и масните натрупвания от външната част на зарядното устройство. Не използвайте вода или други почистващи разтвори. Никога не допускайте влизането на течности в инструмента; никога не потапяйте в течност, която и да е част на инструмента.

Батерийни пакети

Важни инструкции за безопасност за всички акумулаторни пакети

При поръчка на резервни батерии, не забравяйте да включите каталожен номер и напрежение.

Батерията не е напълно заредена от картонената опаковка. Преди да използвате акумулаторния пакет и зарядното устройство, прочетете инструкциите за безопасност по-долу. След това следвайте дадената процедура за зареждане.

ПРОЧЕТЕТЕ ВСИЧКИТЕ ИНСТРУКЦИИ

- **Не зареждайте и не използвайте батерии в експлозивна атмосфера, като например наличието на запалителни течности, газове или прах.** Поставянето или изваждането на батерията от зарядното устройство може да възпламени прахообразни материали или пари.
- **Никога не вкарвайте със сила акумулаторен пакет в зарядното устройство. Не модифицирайте акумулаторния пакет по никакъв начин, за да го вкарате в несъвместимо зарядно устройство, понеже може да се повреди и да причини сериозни наранявания.**
- **Зареждайте акумулаторните пакети само в зарядни устройства на DEWALT.**

- **НЕ** мокрете и не поталяйте във вода или други течности.
- **Не съхранявайте и не използвайте инструмента и батерийния пакет на места, където температурата може да достигне или превиши 40 °C (104 °F) (като например външни навеси или метални сгради през лятото).**
- **Не изгаряйте акумулаторния пакет, дори да е сериозно повреден или напълно изхабен.**
Акумулаторният пакет може да експлодира в огъня. При изгарянето на литиево-йонен акумулаторен пакет се образуват токсични изпарения и материали.
- **Ако батерийното съдържание влезе в контакт с кожата, веднага я измийте с мек сапун и вода.**
Ако в окото влезе батерийна течност, изплакнете с вода на отворено око за 15 минути или докато не премине дразненето. Ако е необходима медицинска помощ, батерийният електролит е съставен от смесица от течни органични карбонати и литиеви соли.
- **Съдържанието от отворени батерийни клетки може да причини дразнене в дихателната система.** Необходим е свеж въздух. Ако симптомите продължават, потърсете медицинска помощ.



ПРЕДУПРЕЖДЕНИЕ:

Опасност от изгаряне. Батерийната течност може да е запалителна, ако е изложена на искра.



ПРЕДУПРЕЖДЕНИЕ:

Никога и по никаква причина не се опитвайте да отворите акумулаторен пакет. Ако акумулаторният пакет е спукан или повреден, не включвайте зарядното устройство. Не чупете, не изпускайте и не повреждайте акумулаторния пакет. Не използвайте акумулаторен пакет или зарядно устройство, което е било ударено силно, изпуснато, прегазено или повредено по някакъв начин (като прободено с пирон, ударено с чук, настъпано). Може да се стигне до токов удар. Повредените акумулаторни пакети трябва да бъдат върнати на сервизния център за рециклиране.



ПРЕДУПРЕЖДЕНИЕ:

Опасност от пожар. **Не съхранявайте и не пренасяйте акумулаторния пакет така, че да се получи контакт на батерийните клеми с метални предмети.** Например, не поставяйте акумулаторния пакет в престилка, джобове, кутии с инструменти, чекмеджета и др., в които има пирони, винтове, ключове и др.



ВНИМАНИЕ: Когато не го използвате, поставете инструмента на

едната му страна на стабилна повърхност, където няма да представлява опасност от препъване и падане. Някои инструменти с големи акумулаторни пакети могат да стоят изправени на акумулаторния пакет, но могат да бъдат лесно съборени.

Транспортиране



ПРЕДУПРЕЖДЕНИЕ:

Опасност от пожар. Транспортирането на батериите може да доведе до пожар, ако клемите на батерията по невнимание докоснат проводни материали. При транспортирането на батерии се уверете, че клемите на батерията са защитени и добре изолирани от материали, които могат да влязат в контакт с тях и да причинят късо съединение.

Батериите DeWALT са в съответствие с всички приложими наредби за транспортиране, както се препоръчва от стандартите на индустрията и законовите стандарти, които включват препоръките на ООН относно превоз на опасни товари; Наредбите за Транспортиране на опасни стоки на Международната асоциация за въздушен транспорт (IATA), наредбите на Международни опасни товари по море (IMDG) и Европейската спогодба за международен Транспортиране на опасни товари по шосе (ADR). Литиево-йонните клетки и батерии са били тествани в раздел 38,3 от Ръководството за тестове и критерии с препоръки на ООН относно превоз на опасни товари.

В повечето случаи, транспортирането на пакет батерии DeWALT ще бъде изключено от класифициране като напълно регулиран клас 9 опасни материали. По принцип, само пратки, които съдържат литиево-йонни батерии с енергийна номинална мощност по-голяма от 100 Ват часа (Wh) трябва да се изпращат като напълно регулирани продукти от Клас 9. Всичките литиево-йонни батерии имат отбелязана енергия във ват часа на пакета. Допълнително, поради регулационни усложнения, DeWALT не препоръчва транспортиране по въздух на литиево-йонни акумулаторни пакети без значение от номиналната мощност за Ват часа. Превозването на инструменти с батерии (комплект) може да бъде извършвано по въздуха по изключение, ако номиналната мощност на Ват часа на акумулаторния пакет не е по-голяма от 100 Whr.

Независимо от това дали дадена пратка се счита за изключение или е напълно регламентирана, отговорността пада на изпращача да се консултира за най-новите разпоредби за опаковане, етикетирание/маркиране и изисквания за документация.

Информацията, предоставена в този раздел на ръководството е предоставена добросъвестно и се счита за точна към момента на създаване на документа. Въпреки това, обявена или подразбираща се гаранция не се предоставя. Отговорността е на купувача да гарантира, че неговите дейности са в съответствие с приложените разпоредби.

Транспортиране на FLEXVOLT™ батерия

Батерията на DEWALT FLEXVOLT™ има два режима:

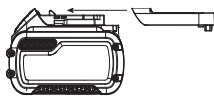
Употреба и Транспортиране.

Режим на употреба: Когато батерията FLEXVOLT™ стои поотделно или е в продукт от DEWALT 18V, ще работи като 18V батерия. Когато батерията FLEXVOLT™ е в продукт с 54V или 108V (две 54V батерии) ще работи като 54V батерия.

Режим на превоз: Когато капачето е поставено към батерията FLEXVOLT™ батерията е в режим за превоз.

Пазете капачето за транспортиране.

Когато е в Режим за превоз, линиите на клетките са електрически разкачени в пакета, което прави



3 батерии с по-ниска номинална мощност на Ват часа (Wh) в сравнение с 1 батерия с по-висока номинална мощност на Ват часа. Това увеличено количество от 3 батерии с по-ниска номинална мощност на Ват часа може да изключи пакета от някои регулационни изисквания за превоз, които важат само за батерии с висока номинална мощност на Ват часа.

Например, номиналната

Примерни маркировки за употреба и превоз

мощност Ват часа
указва 3 × 36 Wh,
което означава 3
батерии от 36 Wh



всяка. Използването на номинална мощност Ват часа указва 108 Wh (означава само 1 батерия).

Препоръки за съхранение

1. Най-доброто място за съхраняване е това, което е хладно и сухо, далече от директна слънчева светлина и прекалена жегла или студ. За оптимална работа и живот, когато не са в употреба, съхранявайте акумулаторните пакети при стайна температура.
2. За дълго съхранение, препоръчително е да съхранявате напълно заредения акумулаторен пакет на хладно, сухо място извън зарядното устройство, за оптимални резултати.

ЗАБЕЛЕЖКА: Акумулаторните пакети не трябва да се съхраняват напълно изпразнени. Акумулаторният пакет трябва да се презареди преди употреба.

Етикети на зарядното устройство и акумулаторния пакет

В допълнение към пиктограмите, използвани в това ръководство, етикетите на зарядното устройство и акумулаторния пакет може да показват следните пиктограми:



Преди употреба, прочетете ръководството с инструкциите.



Вижте **Технически данни** за времето на зареждане.



Не докосвайте с проводими предмети.



Не зареждайте повредени акумулаторни пакети.



Не излагайте на вода.



Веднага сменяйте повредените кабели.



Зареждайте само между 4 °C и 40 °C.



Само за употреба на закрито.



Изхвърлете батерията с дължимата грижа за околната среда.



Зареждайте акумулаторните пакети DEWALT само със съответните зарядни устройства на DEWALT. Зареждането на акумулаторни пакети, различни от определените DEWALT батерии със зарядно устройство DEWALT могат да ги взривят или да доведат до други опасни ситуации.



Не изгаряйте акумулаторния пакет.



ИЗПОЛЗВАЙТЕ (без капака за транспортиране).

Пример: Wh номиналната мощност указва 108 Wh (1 батерия с 108 Wh).



ТРАНСПОРТИРАНЕ (с вграден капак за транспортиране). Пример: Номиналната мощност Wh указва 3 × 36 Wh (3 батерии от 36 Wh).

Вид батерии

DCM5713N, DCM5713X1 работи на 54 волтови батерии. Тези акумулаторни пакети може да се използват: DCB546, DCB547. Вижте раздела **Технически данни** за повече информация.

Съдържание на пакета

Съдържанието на пакета включва:

- 1 Градински тример
- 1 Щит
- 4 Винта за щита
- 1 Гаечен ключ
- 1 Прът, заключване
- 1 Li-Ion батерия пакет (модели C1, D1, L1, M1, P1, S1, T1, X1)
- 2 Li-Ion батерийни пакети (модели C2, D2, L2, M2, P2, S2, T2, X2)
- 3 Li-Ion батерийни пакети (модели C3, D3, L3, M3, P3, S3, T3, X3)

1 Зарядно устройство

1 Ръководство с инструкции

ЗАБЕЛЕЖКА: Акумулаторните пакети, зарядните устройства и кутиите с инструменти не са включени за N-моделите. Акумулаторният пакет и зарядните устройства не са включени за NT-моделите. В-моделите включват Bluetooth® батерийни пакети.

- Проверете инструмента за повреда на частите или аксесоарите, която може да е възникнала по време на транспортирането.
- Вземете си време да прочетете задълбочено и с разбиране това ръководство преди започване на работа.

Маркировка върху инструментите

На инструмента са показани следните пиктограми:



Преди употреба, прочетете ръководството с инструкциите.



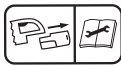
Носете защита за ушите.



Носете защита за очите.



Не излагайте инструмента на дъжд или висока влажност и него оставяйте на открито, докато вали.



Изключете инструмента. Преди да извършвате поддръжка на инструмента, сваляте батерията от инструмента.



Пазете всички хора настрана.



Директивата 2000/14/ЕС гарантира силата на звука.

Позиция на кода с датата (фиг. А)

Кода с датата **33**, който също така включва годината на производство, е отпечатана на корпуса.

Пример:

2017 XX XX

Година на производство

Описание (фиг. А)



ПРЕДУПРЕЖДЕНИЕ: Никога не променяйте инструмента или неговите части. Това може да доведе до лични наранявания и щети.

- 1 Превключвател за смяна на оборотите
- 2 Заклучващ лост
- 3 Дръжка
- 4 Превключвател за управление на оборотите
- 5 Допълнителна дръжка
- 6 Корпус на мотора

- 7 Горен прът на тримера
- 8 Долен прът на тримера
- 9 Скоба на пръта
- 10 Щит
- 11 Корпус на макаратата
- 12 Корпус на акумулатора
- 13 Батериен пакет
- 14 Бутон за освобождаване на батерията

Употреба по предназначение

Градинският тример е създаден за професионално оформяне на тревни площи.

НЕ използвайте в мокри условия или в среда на запалителни течности или газове.

Това не е уред за оформяне на ръбове и не е предназначено да се използва за кантиране.

НЕ допускайте деца в близост до инструмента. Необходим е надзор, когато този инструмент се използва от неопитен оператор.

СГЛОБЯВАНЕ И РЕГУЛИРАНЕ



ПРЕДУПРЕЖДЕНИЕ:

За да намалите риска от сериозно нараняване, изключете инструмента от електрическата мрежа, преди да регулирате или сваляте/ поставяте представки или аксесоари. Едно нежелано задействане на инструмента може да предизвика наранявания.



ПРЕДУПРЕЖДЕНИЕ:

Използвайте само DEWALT акумулаторни пакети и зарядни устройства.

Поставяне и сваляне на акумулаторния пакет от инструмента (Фиг. В)

ЗАБЕЛЕЖКА: Уверете се, че батерийния пакет **13** е напълно зареден.

Монтиране на акумулаторния пакет в инструмента

1. Подравнете батерийния пакет **13** с релсите в инструмента (Фиг. В).
2. Приплъзнете го в инструмента, докато батерийния пакет се вмести плътно в инструмента и внимавайте да чуе щракване, когато е поставен на място.

Сваляне на батерийния пакет от инструмента

1. Натиснете бутона за освобождаване **14** и силно издърпайте батерийния пакет от дръжката на инструмента (Фиг. В).
2. Вкарайте батерийния пакет в зарядното устройство, както е описано в раздела за зареждане от това ръководство.

Акумулаторни пакети за нивото на зареждане (Фиг. В)

Някои батерийни пакети на DEWALT включват индикатори за нивото на зареденост на батериите и се състоят от три зелени светодиодни лампички, които отчитат моментното ниво на зареденост на батериите.

За задействане на указателя за зареденост, натиснете и задръжте бутон на указателя **15**. Ще светне комбинация от трите светодиодни лампи, които ще укажат нивото на зареждане. Когато нивото на заряд в батерията е под използваемия лимит, индикатора за горивото няма да светне и батерията ще трябва да се презарежда.

ЗАБЕЛЕЖКА: Индикаторът на горивото е само показател на нивото на зареждане на акумулаторния пакет. Той не указва функционалността на инструмента и е обект на промяна, въз основа на продуктовете компоненти, температурата и приложението за крайния потребител.

Сглобяването на пръта (Фиг. А, С)

1. За да монтирате пръта, подравнете отвора **16** в долния стълб на тримера **8** с щифта **17** на конзолата **9**.
2. Извадете щифта и плъзнете долния прът на тримера в горния прът на тримера **7**, както е показано на фигура С.
3. Освободете щифта и се уверете, че напълно си пасва в дупката.
4. Закрепете прътовете, като затегнете френеца на конзолата **18**.

Прикачване на допълнителна дръжка (Фиг. А, D)

1. Поставете допълнителната дръжка **5** отгоре на пръта на пръта на тримера **7** над етикета, поставен по средата на пръта.
2. Плъзнете скобата **19** на допълнителната дръжка отдолу на дръжката.
3. Завинтете болтовете на дръжката **20** през скобата и в дръжката.
4. Затегнете болтовете на дръжката с гаечния ключ. Уверете се, че дръжката е здраво закрепена.

Ако е необходимо регулиране, разхлабете болта на дръжката и плъзнете допълнителната дръжка нагоре или надолу по пръта на тримера. След това, затегнете отново болтовете.

РАБОТА

Инструкции за употреба

⚠ ПРЕДУПРЕЖДЕНИЕ:

Винаги спазвайте инструкциите за безопасност и приложимите разпоредби.

⚠ ПРЕДУПРЕЖДЕНИЕ:

За да намалите риска от сериозно нараняване,

изключете инструмента от електрическата мрежа, преди да регулирате или сваляте/ поставяте представки или аксесоари. Едно нежелано задействане на инструмента може да предизвика наранявания.

Правилна позиция на ръцете (фиг. А, Е)

⚠ ПРЕДУПРЕЖДЕНИЕ:

*За да намалите риска от сериозно нараняване, **ВИНАГИ** използвайте подходяща позиция на ръцете, както е показано.*

⚠ ПРЕДУПРЕЖДЕНИЕ:

*За намаляване на риска от сериозно нараняване, **ВИНАГИ** дръжте здраво в очакване на неочаквана реакция.*

Правилната позиция на ръцете изисква едната ръка да е на дръжката **3**, а другата да е на допълнителната дръжка **5**.

Включване (Фиг. А)

За да включите уреда, натиснете заключващото езиче **32** напред, извийте заключващият lever **2**, и след това извийте пусковият превключвател за променливи обороти **1**.

За да изключите уреда, освободете пусковия превключвател за променливите обороти, заключващия лост и езичето.

Превключвател за контрол на оборотите (Фиг. А)

Този градински тример ви дава избор за работа на по-ефективна скорост, за да се удължи времето на работа за по-големи работни места, или да ускори скоростта на тримера за висока производителност на рязане.

За да се увеличи времето на работа, натиснете ключа за контрол на оборотите **4** напред към допълнителната дръжка **5** в позиция "LO". Този режим е най-добър за по-големи проекти, които изискват повече време за изпълнение.

За да ускорите тримера, бутнете превключвателя за контрол на оборотите назад към корпуса на акумулатора **12** в позиция "H". Този режим е най-добър за рязане през по-гъста растителност и за приложения, за които са необходими високи обороти.

ЗАБЕЛЕЖКА: Когато е в режим на усилване "H", времето на работа ще се намали в сравнение с режима на работа на тримера в удължено работно време "LO".

Оформяне (Фиг. А, Е, F)

При включен тример, насочете го под ъгъл и го разклатете настрани, както е показано на фигура Е.

Поддържайте минимално разстояние от 610 мм между щита и вашите стъпала, както е показано на фигура F.

⚠ ПРЕДУПРЕЖДЕНИЕ:

Дръжте въртящата се корда паралелно със земята (наклонена на не повече от 30 градуса). Този тример не е за ръбове. НЕ НАКЛАНЯЙТЕ тримера, за да може нишката да се върти близо до прав ъгъл от земята. Отхвърчащите отломки може да причинят нараняване.

Устройство за подаване на корда чрез удар

Вашият тример използва найлонова корда от 2,032 мм. Режещата корда ще се износи по-бързо и ще изисква повече захранване, ако рязането се извършва край павиран път или други абразивни повърхности или се режат по-устойчиви плевели.

При използването на тримера, кордата ще се скъсява поради износване. Нежно ударете тримера в земята, докато работи при нормални обороти и кордата ще се захрани.

ЗАБЕЛЕЖКА: Разширяването на найлоновата линия отвъд 330-милиметровия ръб ще се отрази негативно върху производителността, времето на експлоатация и живота на тримера, поради потенциално увреждане на двигателя. Това може да анулира гаранцията.

Полезни съвети за рязане

- Използвайте върха на кордата за извършване на рязането; не насилвайте главата на кордата в неподрязана трева.
- Телените и колови огради предизвикат допълнително износване на кордата, дори и счупване. Каменни и тухлени стени, бордюри и дървен материали могат да износват бързо кордата.
- Не позволявайте на капачето на макарата да се влачи по земята или други повърхности.
- Във високо обрасла трева, подрязвайте отгоре надолу и не надвишавайте 304,8 мм височина.
- Дръжте тримера наклонен към зоната аз рязане; това е най-добрата зона за рязане.
- Тримерът реже, когато уреда преминава отляво надясно. Така се избягва изхвърлянето на отломки към оператора.
- Избягвайте дървета и храсти. Кора от дърво, дървени греди, бордюри и огради могат лесно да бъдат повредени от кордата.

Замеяеми аксесоари

⚠ ПРЕДУПРЕЖДЕНИЕ:

За да намалите риска от сериозно нараняване, изключете инструмента от електрическата мрежа, преди да регулирате или свалите/ поставяте представки или аксесоари. Едно нежелано задействане на инструмента може да предизвика наранявания.

⚠ ПРЕДУПРЕЖДЕНИЕ:

Не е препоръчителна употребата на аксесоари, които не са препоръчани за употреба от DEWALT с този уред, защото могат да бъдат опасни.

⚠ ПРЕДУПРЕЖДЕНИЕ:

Не използвайте дискове или други аксесоари или приспособления, освен препоръчаните от DEWALT за този тример. Може да се стигне до сериозни наранявания или повреди.

Използвайте корда на DEWALT Модел № DT20650 (2 мм), DT20651 (2 мм), DT20652 (2,5 мм).

- За оптимална работа, използвайте DEWALT DT20650/51. Можете да използвате и DEWALT DT20652, но може да намали времето на работа на тримера. Използването на всякаква друга корда може да намали работата и/или да причини повреди в тримера.

Поставяне на режещата корда (Фиг. G, H)

⚠ ПРЕДУПРЕЖДЕНИЕ:

За да намалите риска от сериозно нараняване, изключете инструмента от електрическата мрежа, преди да регулирате или свалите/ поставяте представки или аксесоари. Едно нежелано задействане на инструмента може да предизвика наранявания.

⚠ ВНИМАНИЕ:

Използвайте само резервни макари и корди от DEWALT. Използването на други видове корда може да намали качеството на изпълнението, да повреди тримера или да причини лични наранявания. Вашият тример използва корда с диаметър 2,032 мм, но може да се използва и корда с 2,413 мм в диаметър, ако е в спирална форма със заоблени ръбове, но може да намали времето на работа на тримера.

⚠ ВНИМАНИЕ:

За да избегнете повреди в уреда, ако режещата корда се подава отвъд острието за оформяне, отрежете я, за да достигате точно до острието.

Използвайте резервна корда само от DEWALT.

1. Сваляне на батерията.
2. Срежете максимум 8 м дължина от кордата на тримера.
3. Подравнете опорите на корпуса на макарата **21** със стрелката **22** на главата на макарата **23**, както е показано на фигура G.
4. Завийте единия край на линията на тримера през отвора. Пъхнете кордата до второто отворче и продължете да изтегляте кордата, докато има еднакви дължини на нишката от всяка страна на корпуса на макарата, както е показано на фигура G.

- Закрепете капачката на макарата **24** с една ръка, за да не се мърда. С другата си ръка, навийте връвта върху макарата, като въртите главата на макарата **23** по посока, обратна на часовниковата стрелка, както е показано на фигура Н. Продължете да намотавате, докато 127 мм от нишката останат от двете страни на корпуса на макарата.

ПОДДРЪЖКА

Вашият електроинструмент на DeWALT е създаден за продължителна и дългосрочна работа с минимална поддръжка. Продължителната и задоволителна работа зависи от правилната грижа за инструмента и от редовното почистване.

ПРЕДУПРЕЖДЕНИЕ:

За да намалите риска от сериозно нараняване, изключете инструмента от електрическата мрежа, преди да регулирате или свалите/ поставяте представки или аксесоари. Едно нежелано задействане на инструмента може да предизвика наранявания.

- Дръжте отворите за всмукване на въздух **25**, както е показано на Фигура I, за да избегнете прегряване.
- Вашата режеща корда може да се изсуши с времето. За да запазите кордата си в най-добро състояние, съхранявайте резервната корда в пластмасова запечатваща се торба с една супена лъжица вода.
- Пластмасовите части могат да се почистват с помощта на мек сапун и влажен парцал.
- Режещата корда на ръба на предпазителя може да се износи с течение на времето. Препоръчително е периодично да подостряте острието с пила.

Зарядното устройство и акумулаторният пакет не могат да се сервизират.

Смяна на сглобката на макарата (Фиг. А, J, К, L)

- Завъртете корпуса на макарата **11**, докато дупката **26** платката на шпиндела се подравни прореза **27** в щита. Поставете отвертка през прореза и в отвора, за да предотвратите завъртането на шпиндела.
- Развийте и свалете корпуса на макарата, като въртите главата на макарата по посока на часовниковата стрелка (Фиг. J).

ЗАБЕЛЕЖКА: Не се опитвайте да свалите корпуса на макарата чрез завъртане на капачката на макарата **24**.

- Подравнете отвора на платката на шпиндела и процепата **27**, поставете отвертка в дупката и завийте новия корпус на макарата по посока обратна на часовниковата стрелка. Затегнете здраво новата макарата върху болта **28**, излизащ от тримера.

Смяна на щита (Фиг. L, M)

ПРЕДУПРЕЖДЕНИЕ:

Никога не работете с уреда без здраво поставен на място щит. Това може да доведе до лични наранявания и щети.

- Свалете корпуса на макарата, както е описано в раздела **Смяна на корпуса на макарата**.
- Свалете 4 винта на щита **29**, показано на Фигура L.
- Повдигнете щита под ъгъл, както е показано на Фигура M.
- За да поставите новият щит, плъзнете езичето **30** на предпазителя под дюзата **31** на корпуса на мотора **6**, след това снижете задната част на предпазителя на място, както е показано на Фигура M.
- Поставете обратно и здраво затегнете 4 винта на щита **29**.
- Свалете корпуса на макарата, както е описано в раздела **Сваляне на корпуса на макарата**.

ПРЕДУПРЕЖДЕНИЕ:

Никога не работете с уреда без здраво поставен на място щит.



Смазване

Вашият електроинструмент трябва да се смазва допълнително.



Почистване

ПРЕДУПРЕЖДЕНИЕ:

Издухвайте замърсяванията и праха на основния корпус със сух въздух винаги, когато забележите събиране на мръсотия в и около вентилационните отвори. Носете одобрена защита за очите и одобрена защитна противопрахова маска, когато извършвате тази процедура.

ПРЕДУПРЕЖДЕНИЕ:

Никога не използвайте разтворители или други химикали за почистване на неметалните части на инструмента. Тези химикали могат да влошат качеството на материалите, използвани за тези части. Използвайте намокрена с вода и мек сапун кърпа. Никога не допускайте влизането на течности в инструмента; никога не потапяйте в течност, която и да е част на инструмента.

Допълнителни аксесоари

ПРЕДУПРЕЖДЕНИЕ:

Понеже с този инструмент не са тествани аксесоари, различни от предложените от DEWALT, използването на такива аксесоари с този инструмент може да е опасно. За да се намали риска от нараняване, използвайте само препоръчаните от DEWALT аксесоари с този продукт.

Посъветвайте се с вашия доставчик за по-подробна информация относно подходящите аксесоари.

Защита на околната среда



Разделно събиране. Продуктите и батериите, отбелязани с този символ не трябва да се изхвърлят с битовите отпадъци.

Продуктите и батериите съдържат материали, които могат да бъдат възстановени или рециклирани, което намаляване търсенето на суровини. Моля, рециклирайте електрически продукти и батериите в съответствие с местните разпоредби. Повече информация можете да намерите на www.2helpU.com.

Презареждащ се акумулаторен пакет

Този акумулаторен пакет с продължителен живот трябва да се презарежда, когато вече не може да отдава достатъчно мощност при работи, където преди е работел с лекота. В края на своя техничен живот, го изхвърлете с внимание за околната среда:

- Напълно изтощете акумулаторния пакет, след това го свалете от инструмента.
- Li-Ion клетки могат да се рециклират. Занесете ги на своя дилър или на местната станция за рециклиране. Събраните акумулаторни пакети ще бъдат рециклирани или изхвърлени подходящо.

Stanley Black & Decker
Phoenicia Business Center
Strada Turturelelor, nr 11A, Etaj 6, Modul 15,
Sector 3 Bucuresti
Telefon: +4021.320.61.04/05